

## ET65 Technische Daten

### Betriebsdaten

Transportgewicht min.	5.806 kg
Betriebsgewicht	6.078 - 6.954 kg
Reißkraft max.	30,8 kN
Losbrechkraft max.	50,7 kN
Grabtiefe max. max.	4.193 mm
Ausschütthöhe	3.912 - 4.898 mm
Grabradius max.	6.877 mm
Oberwagendrehzahl	9 1/min
L x B x H	6.128 x 1.950 x 2.478 mm

### Motordaten

Motorhersteller	Perkins
Motortyp	404J-E22T
Motor	Wassergekühlter 4-Zylinder Turbo-Dieselmotor
Hubraum	2.216 cm <sup>3</sup>
Drehzahl	2.000 1/min
Motorleistung nach ISO	42 kW
Batterie	88 Ah
Kraftstofftankinhalt	85 l

### Hydraulikanlage

Arbeitspumpe	Verstell- und Zahnradpumpe
Förderleistung	144 l/min
Betriebsdruck für Arbeits- und Fahrhydraulik	240 bar
Betriebsdruck Drehwerk	215 bar
Hydrauliktank	92 l

### Fahrwerk

Fahrgeschwindigkeit max.	5,2 km/h
Kettenbreite	400 mm
Bodenfreiheit	284 mm

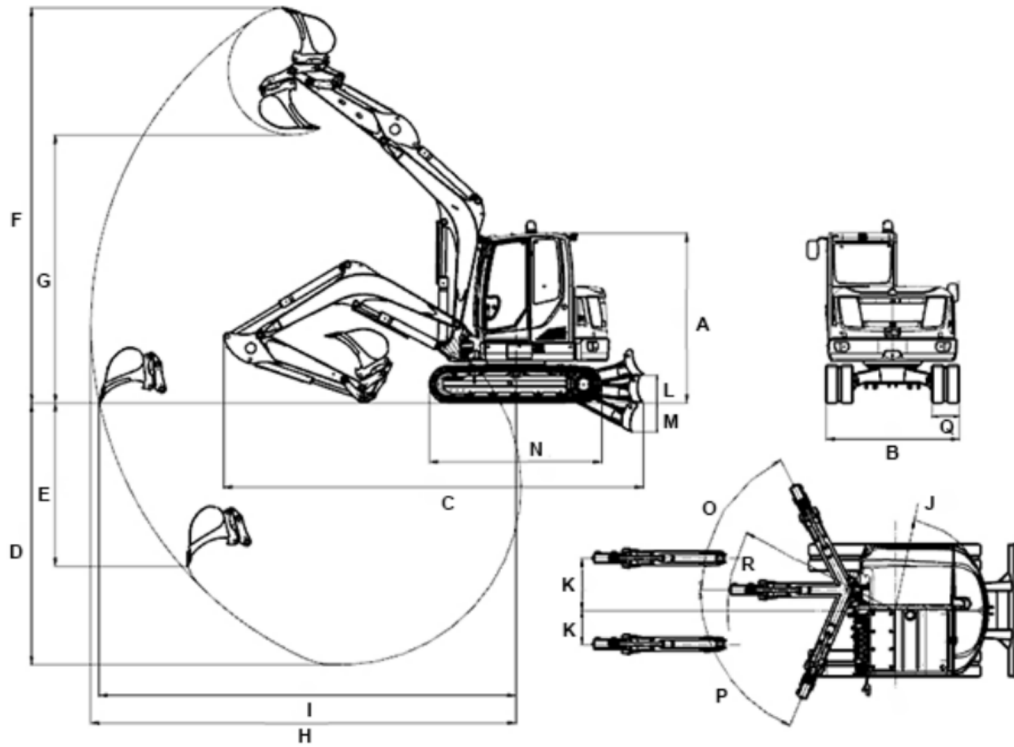
### Planierschild

Breite	1.950 mm
Höhe	423 mm
Hub Planierschild über Planum	403 mm
Hub Planierschild unter planum	427 mm

### Schallpegel

Schallpegel (LwA) nach 2000/14/EG	97 dB(A)
Kabine - Schalldruckpegel LpA nach ISO 6394	77 dB(A)

# ET65 Abmessungen



		Monoausleger	Verstellausleger
A	Höhe	2.478 mm	2.478 mm
--	Breite Fahrerkabine	1.000 mm	1.000 mm
--	Breite Oberwagen	1.902 mm	1.902 mm
B	Breite Fahrwerk	1.950 mm	1.950 mm
B	Breite Planierschild	1.950 mm	1.950 mm
C	Transportlänge kurzer LS	6.137 mm	6.065 mm
C	Transportlänge langer LS	6.128 mm	6.194 mm
D	Grabtiefe max. kurzer LS	3.826 mm	3.893 mm
D	Grabtiefe max. langer LS	4.126 mm	4.193 mm
E	Einstehtiefe kurzer LS	2.383 mm	2.764 mm
E	Einstehtiefe langer LS	2.656 mm	3.036 mm
F	Einstechhöhe kurzer LS	5.773 mm	6.537 mm
F	Einstechhöhe langer LS	5.955 mm	6.770 mm
G	Ausschütthöhe max. kurzer LS	3.912 mm	4.664 mm
G	Ausschütthöhe max. langer LS	4.094 mm	4.898 mm
H	Grabradius max. kurzer LS	6.220 mm	6.590 mm
H	Grabradius max. langer LS	6.504 mm	6.877 mm
I	Reichweite kurzer LS	6.097 mm	6.475 mm
I	Reichweite langer LS	6.387 mm	6.772 mm

J	Heckschwenkradius ohne Zusatzgewicht	1.363 mm	1.363 mm
J	Heckschwenkradius mit Zusatzgewicht	1.481 mm	1.481 mm
K	Auslegerversetzung auf Mitte Löffel rechts	766 mm	766 mm
K	Auslegerversetzung auf Mitte Löffel links	492 mm	492 mm
L	Stapelhöhe über Planum	403 mm	403 mm
M	Schürftiefe unter Planum	427 mm	427 mm
N	Länge Laufwerkslänge gesamt	2.516 mm	2.516 mm
--	Länge Laufwerkslänge Turas-Leitrad	1.989 mm	1.989 mm
O	Schwenkwinkel Armsystem nach rechts	63 °	63 °
P	Schwenkwinkel Armsystem nach links	67 °	67 °
Q	Kettenbreite	400 mm	400 mm
R	Auslegerschwenkradius Mitte	2.453 mm	3.159 mm
--	Auslegerschwenkradius Rechts	2.372 mm	3.097 mm
--	Auslegerschwenkradius Links	1.902 mm	2.732 mm
--	Höhe Planierschild	423 mm	423 mm

LS = Löffelstiel

Hinweis: Bitte beachten Sie, dass das Produktangebot landesspezifisch variieren kann. Unter Umständen sind die hier dargestellten Inhalte / Produkte in Ihrem Land nicht erhältlich. Genauere Informationen zur Motorleistung entnehmen Sie bitte der Betriebsanleitung; die tatsächlich abgegebene Leistung kann aufgrund spezifischer Betriebskonditionen variieren. Änderungen und Irrtümer vorbehalten. Abbildungen ähnlich.  
Copyright © 2021 Wacker Neuson SE.