

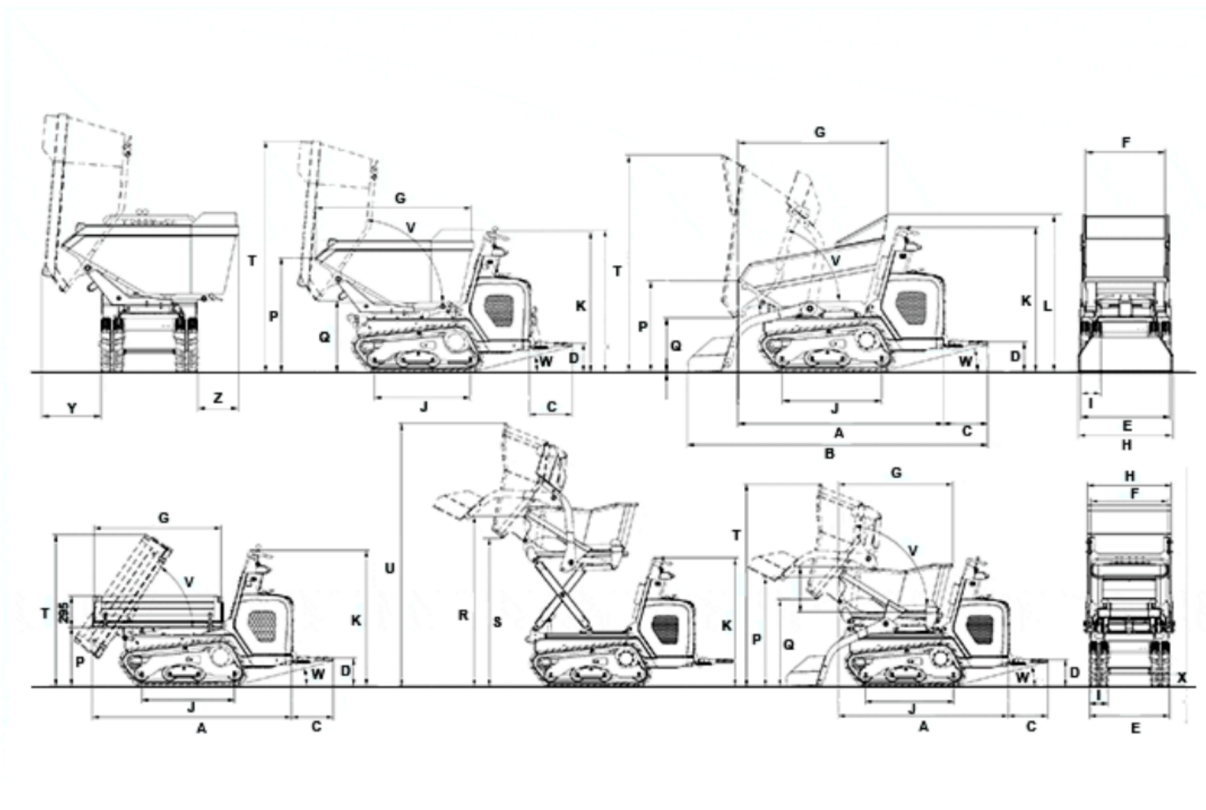


Technische Daten

	Frontkipmulde	Hochkipmulde	Frontkipp-Plattform	Drehkipmulde
Betriebsdaten				
Transportgewicht kg	630	740	590	775
Transportgewicht SLE kg	695	820		
Nutzlast max. kg	1.000	550	1.000	1.000
Muldeninhalt gestrichen l	367	240	300	431
Muldeninhalt gehäuft l	427	280	210	460
L x B x H mm	1823 x 830 x 1280	1684 x 830 x 1280	1882 x 806 x 1280	1960 x 700 x 1280
Motordaten				
Motorleistung Diesel kW	9,7	9,7	9,7	9,7
bei Drehzahl 1/min	3.600	3.600	3.600	3.600
Fahrgeschwindigkeit km/h	4	4	4	4
Steigfähigkeit %	36	36	36	36
Kraftstofftankinhalt l	9,7	9,7	9,7	9,7



Abmessungen



		Frontkipmulde	Hochkipmulde	Drehkipmulde	Frontkip-Plattform
A	Länge (ohne Trittbrett)	1.800 mm	1.684 mm	1.960 mm	1.882 mm
B	Länge mit Selbstladeeinrichtung (ohne Trittbrett)	2.267 mm	2.240 mm		
C	Länge Trittbrett	393 mm	393 mm	393 mm	393 mm
D	Höhe über Trittbrett	265 mm	265 mm	265 mm	265 mm
E	Breite Unterwagen	790 mm	790 mm	790 mm	790 mm
F	Muldenbreite	700 mm	764 mm	730 mm	806 mm
G	Muldenlänge	1.320 mm	1.134 mm	1.427 mm	1.200 mm
H	Breite mit Selbstladeeinrichtung	830 mm	830 mm		



I	Kettenbreite	180 mm	180 mm	180 mm	180 mm
J	Länge Kettenlaufstand	875 mm	875 mm	875 mm	875 mm
K	Höhe über Bedienstand	1.280 mm	1.280 mm	1.280 mm	1.280 mm
L	Höhe	1.365 mm		1.301 mm	
P	Höhe Frontkante der Mulde	804 mm	1.076 mm	1.045 mm	849 mm
Q	Ausschütthöhe max.	474 mm	868 mm	650 mm	256 mm
R	Höhe		1.688 mm		
S	Ausschütthöhe max.		1.467 mm		
T	Höhe Mulde angehoben	1.905 mm	2.009 mm	2.112 mm	1.430 mm
U	Höhe		2.610 mm		
V	Auskippwinkel	70 °	82 °	85 °	56 °
W	Rückrollwinkel Trittbrett	14 °	14 °	14 °	14 °
X	Bodenfreiheit	172 mm	160 mm	172 mm	160 mm
Y	Ausschüttweite	487 mm			
Z	Hecküberhang	337 mm			

Hinweis

Bitte beachten Sie, dass das Produktangebot landesspezifisch variieren kann. Unter Umständen sind die hier dargestellten Inhalte / Produkte in Ihrem Land nicht erhältlich. Genauere Informationen zur Motorleistung entnehmen Sie bitte der Betriebsanleitung; die tatsächlich abgegebene Leistung kann aufgrund spezifischer Betriebskonditionen variieren.

Änderungen und Irrtümer vorbehalten. Abbildungen ähnlich.

Copyright © 2017 Wacker Neuson SE.