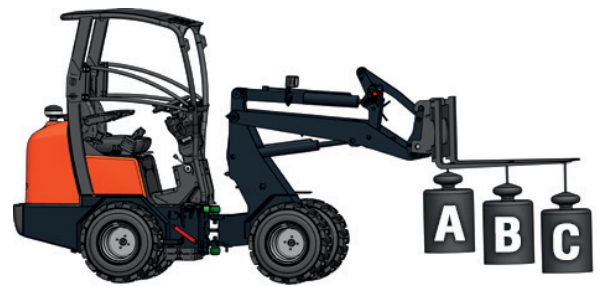


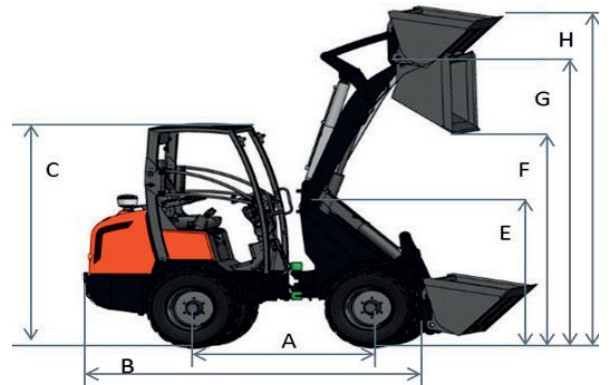
## Technische Daten:

Modellname		RT260-2	
<b>Motorleistung</b>	Hersteller	Kubota	
	Modell	V1505	
	Hubraum	cm <sup>3</sup>	1498
	Leistung	PS(kW)	26 (19)
<b>Maschinengewicht</b>		kg	2400
<b>Hubkraft in gerader Position</b>		kg	2600
<b>Fahrgeschwindigkeit</b>	1. Gang	km/h	0~10
	2. Gang	km/h	0~18
<b>Kipplast mit Palettengabel in gerader Position (nach ISO 14397)</b>	A	kg	1850
	B	kg	1320
	C	kg	1050
	D	kg	2700
<b>Zusatzsteuerkreis</b>	Ölfluss	l/min	40
	Öldruck	bar	210



## Arbeitsbereich:

Modellname		RT260-2	
<b>A</b>	Radstand	mm	1695
<b>B</b>	Gesamtlänge ohne Schaufel	mm	3316
<b>C</b>	Gesamthöhe mit Verdeck	mm	2322
<b>C'</b>	Gesamthöhe mit Kabine	mm	2345
<b>D</b>	Gesamtbreite	mm	1320
<b>E</b>	Höhe Vorderrahmen	mm	1492
<b>F</b>	Max. Ausschütthöhe	mm	1735
<b>G</b>	Max. Schaufeldrehpunkthöhe	mm	2498
<b>H</b>	Max. Hubhöhe mit Schaufel	mm	3070



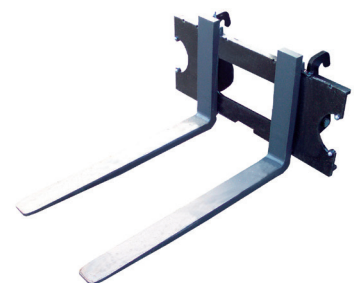
## Zubehör:



Standardschaufel



4 in 1 Schaufel



Palettengabel