



## ET35 Technische Daten

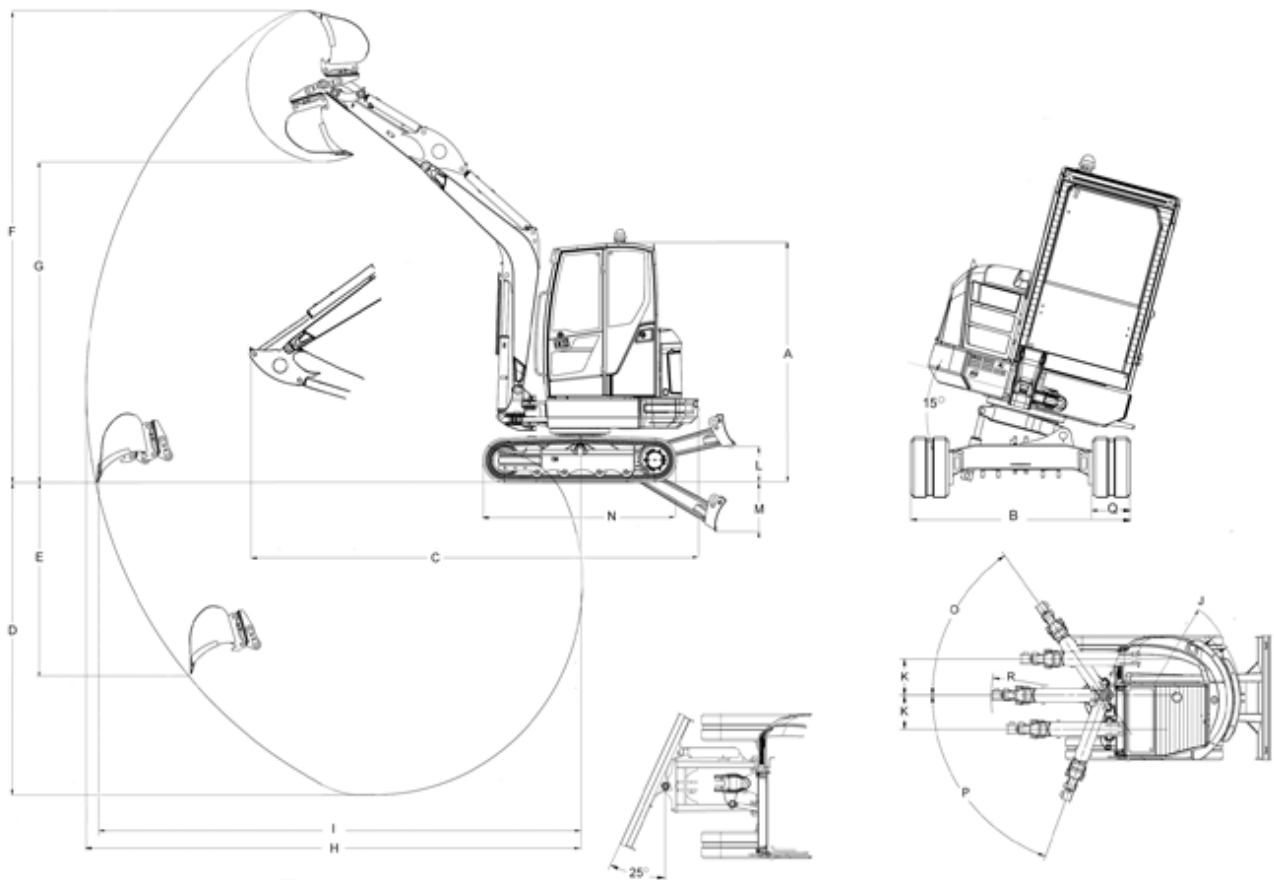
	ET35 - Stufe III / Tier IVi	ET35 - Tier IV final
<b>Betriebsdaten</b>		
Transportgewicht min. kg	3.260	3.260
Betriebsgewicht kg	3.450 - 4.361	3.450 - 4.361
Reißkraft max. kN	21,1	21,1
Losbrechkraft max. kN	35	35
Grabtiefe max. (langer Löffelstiel) mm	3.497	3.497
Ausschütthöhe mm	3.337 - 3.489	3.337 - 3.489
Grabradius max. (langer Löffelstiel) mm	5.507	5.507
Oberwagendrehzahl 1/min	9,5	9,5
L x B x H mm	5.268 x 1.630 x 2.491	5.268 x 1.630 x 2.491
<b>Motordaten</b>		
Motorhersteller	Yanmar Dieselmotor	Yanmar Dieselmotor
Motortyp	3TNV88-BPWN	3TNV88F-EPWN
Motor	Wassergekühlter 3-Zylinder Saug-Motor	Wassergekühlter 3-Zylinder Saug-Motor
Hubraum cm <sup>3</sup>	1.642	1.642
Drehzahl 1/min	2.500	2.430
Motorleistung POWER Mode kW	22,2	18,2
Motorleistung ECO Mode kW		17,8
Batterie Ah	71	71
Kraftstofftankinhalt l	44	44
Spannung V	12	12
Eingangsstrom A	71	71
<b>Hydraulikanlage Drosselsteuerung</b>		
Arbeitspumpe	2 Axialkolben-Pumpen / 2 Zahnradpumpen	2 Axialkolben-Pumpen / 2 Zahnradpumpen
Förderleistung l/min	120,1	116,6
Betriebsdruck für Arbeits- und Fahrhydraulik bar	240	240
Betriebsdruck Drehwerk bar	195	195
Drehzahl Oberwagen 1/min	9,5	9,5
<b>Fahrwerk</b>		
Fahrgeschwindigkeit max. km/h	4,7	4,7
Kettenbreite mm	300	300



	ET35 - Stufe III / Tier IVi	ET35 - Tier IV final
Bodenfreiheit mm	251	251
<b>Planierschild</b>		
Breite mm	1.630	1.630
Höhe mm	357	357
Hub Planierschild über Planum mm	392	392
Hub Planierschild unter Planum mm	505	505



ET35 Abmessungen



		Standard	VDS
A	Höhe	2.491 mm	2.573 mm
B	Breite	1.630 mm	1.630 mm
Q	Breite Laufwerk	300 mm	300 mm
C	Transportlänge (kurzer LS)	5.268 mm	5.252 mm
D	Grabtiefe max. (kurzer LS)	3.245 mm	3.166 mm
D	Grabtiefe max. (langer LS)	3.497 mm	3.416 mm
E	Einstehtiefe max. vertikal (kurzer LS)	2.120 mm	2.042 mm
E	Einstehtiefe max. vertikal (langer LS)	2.360 mm	2.279 mm
F	Einstehtiefe max. (kurzer LS)	4.929 mm	5.010 mm



F	Einsteckhöhe max. (langer LS)	5.082 mm	5.163 mm
G	Ausschütthöhe max. (kurzer LS)	3.337 mm	3.417 mm
G	Ausschütthöhe max. (langer LS)	3.489 mm	3.570 mm
H	Grabradius max. (kurzer LS)	5.270 mm	5.270 mm
H	Grabradius max. (langer LS)	5.507 mm	5.507 mm
I	Reichweite am Boden, max. (kurzer LS)	5.158 mm	5.143 mm
I	Reichweite am Boden, max. (langer LS)	5.408 mm	5.393 mm
J	Heckschwenkradius	1.168 mm	1.168 mm
K	Auslegerversetzung max. auf Mitte Löffel rechte Seite	476 mm	476 mm
K	Auslegerversetzung max. auf Mitte Löffel linke Seite	447 mm	447 mm
L	Stapelhöhe max. Planierschild über Planum	393 mm	393 mm
M	Schürftiefe max. Planierschild unter Planum	505 mm	505 mm
N	Länge Laufwerk	2.062 mm	2.062 mm
O	Schwenkwinkel max. Armsystem nach rechts	55 °	55 °
P	Schwenkwinkel links, Armsystem nach links	70 °	70 °

LS..Löffelstiel

**Hinweis**

Bitte beachten Sie, dass das Produktangebot landesspezifisch variieren kann. Unter Umständen sind die hier dargestellten Inhalte / Produkte in Ihrem Land nicht erhältlich. Genauere Informationen zur Motorleistung entnehmen Sie bitte der Betriebsanleitung; die tatsächlich abgegebene Leistung kann aufgrund spezifischer Betriebskonditionen variieren.

Änderungen und Irrtümer vorbehalten. Abbildungen ähnlich.

Copyright © 2018 Wacker Neuson SE.